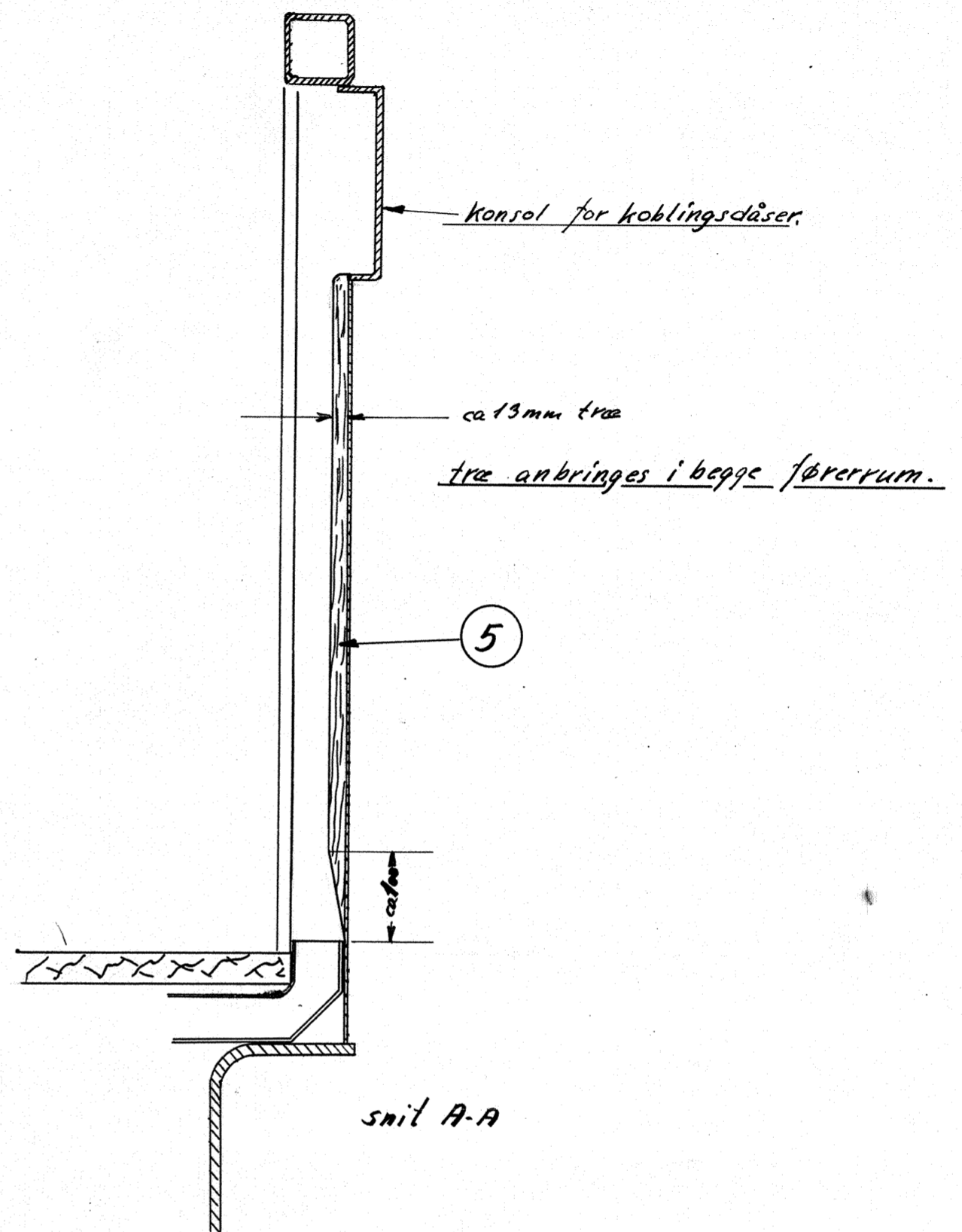
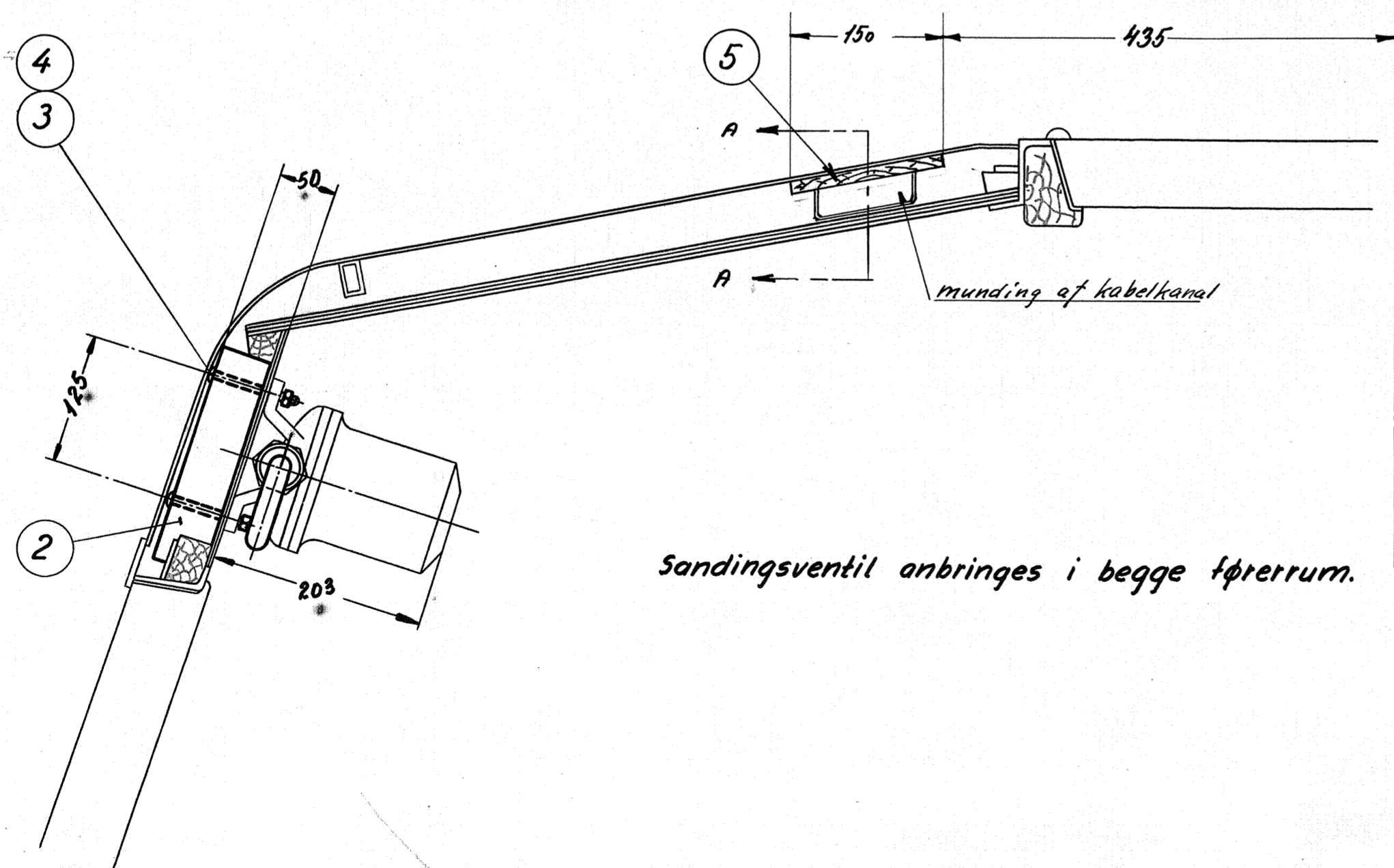


1/4" rør til sandstrøventil
1/4" rør fra fødeledning



snit A-A

2	træklods	5				
4	fjederskive 3/8"	4				
4	brædebolt 7/8" x 80	3	leveres af Scandia			
2	træklods	2				
4	rør 1/4" D.S. 545	1	L = 6m.			
Stk.	Betegnelse	Pos.	Materiale kvalitet	Model nr. eller materialeafmærkning	10 ² vægt/stk.	færdig
Tegn.	EU 10-9-51	Rev.	E.P. 15/11 51	Afd.	II L.	
Kdtk.	G.M. 9-11-51	Norm.		Dato	10-9-51	Målestok: 1:5
Dato	Rettelser				Indeks	
1/10-51	bolteafstand ændret fra 130mm EU.				A	FRICHS
1/12-52	blindtræ til befæstelse af kabler indtegnet 2mf.				B	
2/10-53	ny tegning				C	
Anvendelse			Stykliste nr.			
Diesel-el. 500/550hk. motorvogn.			10482			
Tegningens benævnelse			Tegningens nummer			
Arrangement af elektro-pneumatisk sandingsventil.			18W-22-036.			
Indeks:			a b			